

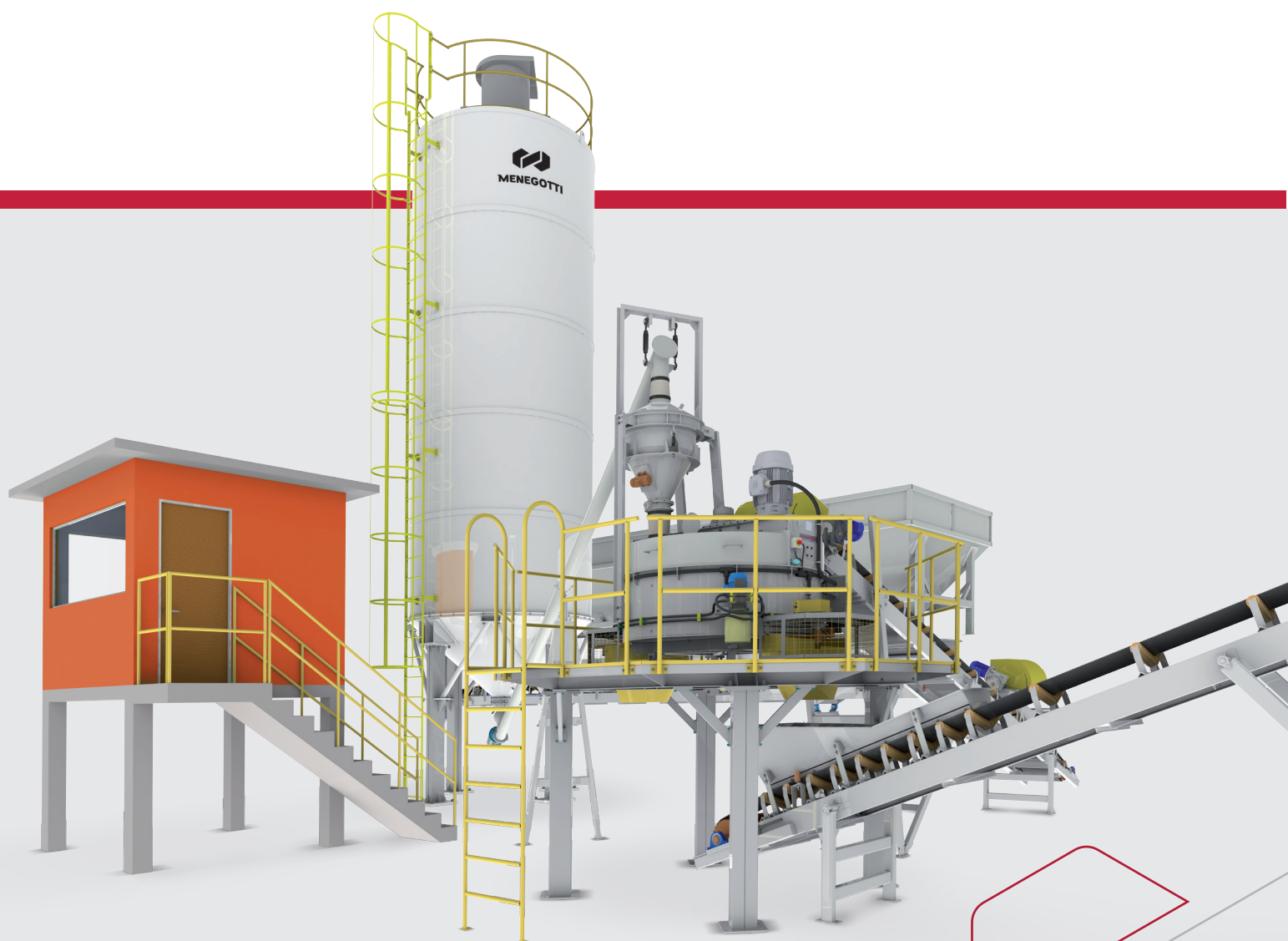


MENEGOTTI
máquinas e equipamentos

FORTE COMO
CONCRETO

Centrais de Concreto Menegotti

Menegotti Batching Plants
Centrales de Hormigón Menegotti





Apresentação

Com mais de 70 anos, a Menegotti é uma empresa que sempre acreditou no mercado e se desenvolveu através de parcerias bem sucedidas com seus clientes e fornecedores baseadas em um sistema de gestão que valoriza o ser humano. Produzindo equipamentos que atendem desde pequenos produtores a grandes indústrias, a Menegotti conquistou a confiança e o respeito do mercado nacional e internacional, se tornando referência nas áreas em que atua.

Presentation

With more than 70 years experience, Menegotti is a company that has always believed in the market and has developed through successful partnerships with its customers and suppliers based on a management system that gives value to the human being. Producing equipment for small businesses and major industries, Menegotti has earned the respect and trust of both the domestic and international markets, becoming a reference in the sectors in which it operates.

Presentación

Con más de 70 años, Menegotti es una empresa que siempre ha confiado en el mercado y se ha desarrollado a través de alianzas bien sucedidas con sus clientes y proveedores basadas en un sistema de gestión que valora el ser humano. Produciendo equipos que atienden desde pequeños productores hasta grandes industrias, Menegotti ha conquistado la confianza y el respeto del mercado nacional e internacional, haciéndose referencia en sus áreas de actuación.





Centrais de Concreto

Fabricadas a partir de materiais resistentes e alta tecnologia, as Centrais de Concreto Menegotti são basicamente compostas de Silos de Agregados, Silo e Balança de Cimento, Esteira de Pesagem, Esteira Transportadora, e Dosadores de Água/Aditivo. Com projetos desenvolvidos de forma customizada, a automação da central pode ser total ou parcial. Como item opcional, toda a produção de concreto pode ainda ser monitorada por um *software* supervisor, para o gerenciamento da produção. Os projetos de Centrais de Concreto da Menegotti são desenvolvidos para garantir alta produtividade, funcionalidade, e grande durabilidade de seus componentes nos ambientes de trabalho mais adversos da construção. Seus periféricos hidráulicos e pneumáticos são de fornecedores já reconhecidos no mercado, com vasta rede de distribuição nacional e internacional.

Batching Plants

Produced in resistant and highly technical materials, the Menegotti Batching Plants basically consist of Aggregate Silos, Cement Silo and Cement Scales, Weighing Conveyor, Transfer Conveyor, and Water/Additive Dosers. By developing a customized project, batching plant automation can be total or partial. As an optional item, the entire concrete production can still be monitored by a supervisory software to manage production.

The Menegotti Batching Plants are designed to guarantee the high productivity, functionality and durability of its components under the most adverse building conditions. Its hydraulic and pneumatic devices are provided by market recognized suppliers with vast domestic and overseas distribution networks.

Centrales en Hormigón

Fabricadas desde materiales resistentes y alta tecnología, las Centrales de Hormigón de Menegotti son básicamente compuestas de Silos de Agregados, Silo y Balanza de Cemento, Cinta de Pesaje, Cinta Transportadora, y Dosificadores de Agua /Aditivo. Con proyectos desarrollados de forma personalizada, la automatización de la central puede ser total o parcial. Como ítem opcional, toda la producción de hormigón puede aún ser monitorizada por un software de supervisión, para la administración de la producción.

Los proyectos de Centrales de Hormigón de Menegotti son desarrollados para garantizar alta productividad, funcionalidad, y gran durabilidad de sus componentes en los ambientes de trabajo más adversos de la construcción. Sus periféricos hidráulicos y neumáticos son de proveedores ya reconocidos en el mercado, con vasta red de distribución nacional e internacional.



Central de Concreto para Produção de Artefatos e Pré-Moldados. | *Batching Plant for Artifacts and Pre-Cast Parts.* | Central en Hormigón para Artefactos y Pre-Moldeado.

Silos de Agregado

Aggregate Silos | Silos de Agregado

Depósito designado à armazenagem de agregados sólidos

- > Capacidade: 5, 10, 15, 20, ou 25 m³ por cuba;
- > Fabricado em chapas e perfis de aço carbono;
- > Equipado com sistema de vibração para agregados finos, evitando compactação e melhorando o escoamento;
- > Cilindros pneumáticos, com válvulas fixas dispensando painel, devido a proximidade destes torna-se mais ágil a abertura e fechamento das comportas dos silos agregados.

Deposit designed for storing solid aggregates

- > Capacity: 5, 10, 15, 20, or 25 m³ each cube;
- > Produced in carbon steel plates and profiles;
- > Equipped with vibratory system for fine aggregates to prevent compaction and improve flow;
- > Pneumatic cylinders with fixed valves without requiring panel, due to their proximity it becomes quicker the opening and closing of the gates of the aggregate silo.

Depósito designado al almacenaje de agregados sólidos

- > Capacidad: 5, 10, 15, 20, el 25 m³ cada tolva;
- > Fabricado en chapas y perfiles de acero carbono;
- > Equipado con sistema de vibración para agregados finos, vitando compactación y mejorando el desagüe;
- > Cilindros neumáticos, con válvulas fijas sin la necesidad de panel, debido a la proximidad de éstos se vuelve más ágil la apertura y cierre de las puertas de los silos de agregados.



O número de cubas de agregado é variável de acordo com o projeto.
The number of aggregate cubes varies according to the project.

El número de tolvas de agregado es variable de acuerdo con el proyecto.

Sistema de Pesagem de Agregados

Aggregate Weighing System | Sistema de Pesaje de Agregados



Sistema 1 - pesagem convencional

System 1 - conventional weighing | Sistema 1 - pesaje convencional

Por esteira de pesagem em um sistema composto por:

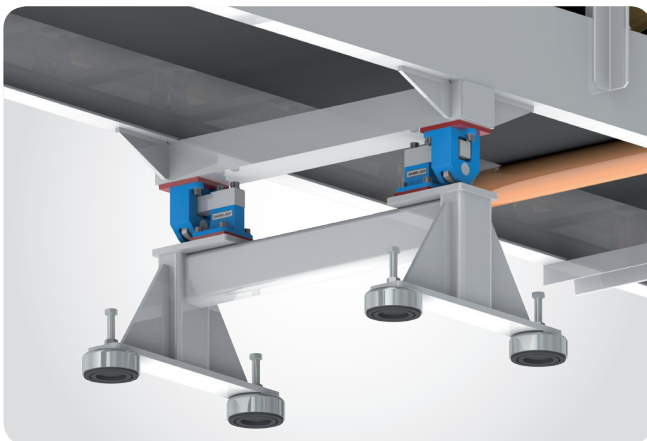
- > 4 células de carga tipo "Samel" para 2.000 kg/5.000 kg;
- > 1 ou 2 caixas de junção;
- > 1 indicador de pesagem para painel.

By weighing conveyor in a system consisting of:

- > 4 type "Samel" load cells for 2,000 kg/5,000 kg;
- > 1 or 2 junction boxes;
- > 1 weighing indicator for panel.

Por cinta de pesaje en un sistema compuesto por:

- > 4 células de carga tipo "Samel" para 2.000 kg/5.000 kg;
- > 1 o 2 cajas de unión;
- > 1 indicador de pesaje para panel.



Sistema 2 - pesagem individual

System 2 - individual weighing | Sistema 2 - pesaje individual

Formado por silos de 0,7 m³ (um para cada cuba de agregados), cada qual composto por quatro células de carga tipo "Z" - Capacidade de 500 kg cada (sistema de pesagem individual).

- > Mais agilidade no processo de pesagem e de distribuição de agregados aos equipamentos, pois sempre haverá uma carga de agregados pesada, aguardando um sinal do CLP;
- > Estrutura das cubas em chapa de aço carbono;
- > Cilindros pneumáticos, com válvulas fixas dispensando painel, devido a proximidade destes torna-se mais ágil a abertura e fechamento das comportas dos silos agregados;
- > Motovibradores 0,25 cv.

Consisting of 0.7 m³ silos (one for each aggregate cube), each composed of 4 "Z" type load cells - Each with 500 kg capacity (individual weighing system).

- > More speed in weighing process and distribution of aggregates to equipment as there will always be a weighed aggregate load waiting for a PLC signal;
- > Cube structure in carbon steel plate;
- > Pneumatic cylinders with fixed valves without requiring panel, due to their proximity it becomes quicker the opening and closing of the gates of the aggregate silo;
- > 0.25 hp vibrators.

Formado por tolvas de 0,7 m³ (uno para cada tolva de agregados), cada cual compuesto cuatro células de carga tipo "Z" - Capacidad de 500 kg cada (sistema pesaje individual).

- > Más agilidad en el proceso de pesaje y de distribución de agregados a los equipos, pues siempre habrá una carga de agregados pesada, aguardando una señal del;
- > Estructura de las tolvas en plancha de acero carbono;
- > Cilindros neumáticos, con válvulas fijas sin la necesidad de panel, debido a la proximidad de éstos se vuelve más ágil la apertura y cierre de las puertas de los silos de agregados.
- > Motovibradores 0.25 cv.

Esteira Transportadora
Transfer Conveyor | Cinta Transportadora

Esteira para transferência de matérias primas e concreto dentro do sistema de dosagem e alimentação

- > Chassi em viga "U" carbono e silo;
- > Reforços do chassi em viga "U";
- > Correia de lona dupla lisa de 20" de largura / 24" de largura;
- > Acionamento através de motor e redutor.

Conveyor for transferring raw materials and concrete within the dosing and feeding system

- > Chassis in carbon steel "U" girder and silo;
- > Chassis reinforced with "U" girder;
- > Flat double canvas belt, 20" wide / 24" wide;
- > Driven by motor and reduction gear.

Cinta para transferencia de materias primas y hormigón dentro del sistema de dosificación y alimentación

- > Chasis en viga "U" carbono y silo;
- > Refuerzos del chasis en viga "U";
- > Correa de lona doble lisa de 20" de anchura / 24" de anchura;
- > Accionamiento a través de motor y reductor.



Silo de Cimento
Cement Silo | Silo de Cemento



- > Capacidade para 50, 70 ou 75 m³ (70, 98 e 105 ton. respectivamente) (densidade = 1.400 kg/m³);
- > Corpo em chapa de aço carbono;
- > Filtro de mangas com acionamento pneumático;
- > Escada com guarda-corpo na lateral (do piso até a área superior do silo);
- > Guarda-corpo superior;
- > Tubo de abastecimento até o pé do silo.
- > Instalações adicionais por conta do cliente.

- > Capacity for 50, 70 or 75 m³ (70, 98 and 105 ton. respectively) (density = 1,400 kg/m³);
- > Body in carbon steel plate;
- > Pneumatic driven hose filter;
- > Ladder with safety cage (from ground to silo top);
- > Extended ladder cage;
- > Feed chute to foot of silo.
- > Customer responsible for any additional installations.

- > Capacidad para 50, 70 o 75 m³ (70, 98 y 105 ton. respectivamente) (densidad = 1.400 kg/m³)
- > Cuerpo en plancha de acero carbono;
- > Filtro de mangas con accionamiento neumático;
- > Escalera con barandilla de seguridad en la lateral (del piso hasta área superior del silo);
- > Barandilla de seguridad superior;
- > Tubo abastecimiento hasta el pie del silo.
- > Instalaciones complementares por cuenta del cliente.

Silo de Cimento Rasga Saco*Bag Tearing Cement Silo | Silo de Cimento Rasga-Bolsa*

Um sistema mais econômico indicado para instalações de pequeno porte (ou onde não há disponibilidade de cimento a granel). Neste sistema o saco é aberto manualmente pelo operador.

A more economical system recommended for small scale facilities (or where bulk cement is not available). In this system the bag is opened by the operator manually.

Un sistema más económico indicado para instalaciones de pequeño porte (o donde no hay disponibilidad de cemento a granel). En este sistema la bolsa es abierta manualmente por el operador.

**Esteira do Sistema de Pesagem***Weighing System Conveyor | Cinta del Sistema de Pesaje***Esteira para transporte de agregados no sistema de pesagem, com possibilidade de acionamento reversível**

- > Chassi construído em viga "U";
- > Reforços do chassi em viga "U";
- > Correia dupla de 20" de largura / 24" de largura;
- > Acionamento através de motor e redutor.

Aggregate transfer conveyor in weighing system, with possibility of reverse drive

- > Chassis built in "U" girder;
- > Chassis reinforced with "U" girder;
- > Double 20" wide belt / 24" wide belt;
- > Driven by motor and reduction gear.

Cinta para transporte de agregados en el sistema de pesaje, con posibilidad de accionamiento reversible

- > Chasis construído en viga "U";
- > Refuerzos del chasis en viga "U";
- > Correa doble de 20" de anchura / 24" de anchura;
- > Accionamiento a través de motor y reductor.

Balança de Cimento*Cement Scales | Balanza de Cemento*

- > Capacidade de 100 kg/180 kg/300 kg/500 kg (respectivamente utilizada nos misturadores MP-7,5, MP-20, MP-50, MP-60).
- > Sistema de abertura e fechamento através de válvula borboleta de acionamento pneumático.
- > Sistema de pesagem composto por:
 - > 3 células de carga tipo "Z";
 - > 1 caixa de junção;
 - > 1 indicador de pesagem para painel.

> Capacity of 100 kg/180 kg/300 kg/500 kg (respectively used in the mixers models MP-7.5, MP-20, MP-5 and MP-60).

> Opening and closing system operated through pneumatic drive butterfly valve.

- > Weighing system consisting of:
 - > 3 "Z" type load cells;
 - > 1 junction box;
 - > 1 weighing indicator for panel.

> Capacidad 100 kg/180 kg/300 kg/500 kg (utilizados, respectivamente, en los mezcladores MP-7,5, MP-20, MP-50 y MP-60).

> Sistema de abertura y cierre a través de válvula mariposa de accionamiento neumático.

- > Sistema de pesaje compuesto por:
 - > 3 células de carga tipo "Z";
 - > 1 caja de unión;
 - > 1 indicador de pesaje para panel.



Transportador Helicoidal
Screw Conveyor | Transportador Helicoidal

Transportador de cimento tipo rosca sem-fim. Destinado a conduzir o cimento do silo até a balança do misturador

- > Acionados através de motor e redutor;
- > Corpo construído em tubo de aço carbono 6" x 1/4" / 8" x 1/4";
- > Helicóide em aço carbono Ø140 mm / Ø190 mm;
- > Boca de inspeção junto ao mancal do redutor;
- > Apoio em coluna de chapa de aço dobrada.

Endless screw cement transfer conveyor. Designed to take cement from silo to mixer scales

- > Driven by motor and reduction gear;
- > Body built in 6" x 1/4" / 8" x 1/4" carbon steel tube;
- > Screw in Ø140 mm / Ø190 mm steel carbon;
- > Inspection mouth together with reduction gear bearing;
- > Supported by bent steel plate column.

Transportador de cimento tipo rosca sinfín. Destinado a conducir el cemento del silo hasta la balanza del mezclador

- > Accionados a través de motor y reductor;
- > Cuerpo construido en tubo de acero carbono 6" x 1/4" / 8" x 1/4";
- > Helicóide en acero carbono Ø140 mm / Ø190 mm;
- > Boca de inspección junto al cojinete del reductor;
- > Apoyo en columna de plancha de acero doblada.



Automação - Painel Elétrico Central
Electric Panel - Automation Center | Automatización - Panel Eléctrico Central



Constituído de painel elétrico onde se localizam todos os componentes elétricos (disjuntores, relés térmicos e contactores para proteção dos motores). Equipada com CLP que é responsável por todo o controle do funcionamento da central; pesagem de agregados e cimento, dosagem de água e acionamento dos equipamentos, além da armazenagem de dados de produção como as receitas de traços. No painel também ficam alocadas as interfaces dos acionamentos do CLP, Dosador de Água, Células de Pesagem de Cimento e Agregados.

This panel contains all electrical components (circuit breakers, thermal relays and contactors for engine protection). Equipped with a PLC which is responsible for running the center; aggregate and cement weighing, water dosing and driving equipment, as well as production data storage such as concrete recipes. The panel also contains the PLC drive interfaces, Water Doser, Cement and Aggregate Weighing Cells.

Constituído de panel eléctrico donde se localizan todos los componentes eléctricos (disyuntores, relés térmicos y contactores para protección de los motores). Equipada con CLP que es responsable por todo el control del funcionamiento de la central; pesaje de agregados y cemento, dosificación de agua y accionamiento de los equipos, además del almacenaje de datos de producción como los ingresos de trazos. En el panel también quedan asignadas las interfaces de los accionamientos del CLP, Dosificador de Agua, Células de Pesaje de Cemento y Agregados.

Sistema de Dosagem de Água

Water Dosing System | Sistema de Dosificación de Agua

Sistema destinado a fazer dosagem automática de água para a mistura e produção de concreto, equipado com:

- > Medidor de vazão velocimétrico tipo multi-jato com emissão de sinal para o CLP, conexões roscadas e corpo em bronze com internos em plástico de engenharia de diâmetro nominal de 1.1/2";
- > Bomba centrífuga de 1,5 cv com vazão estimada em até 10.000 l/h;
- > Válvula eletro-pneumática de 1.1/2" tipo pistão construída em bronze e haste de aço inox com vedações de teflon com acionamento elétrico controlado pelo CLP;
- > Módulo de controle e totalização com função de calibração de volume com *display* de cristal líquido.

System designed to automatically dose water for concrete mixing and production, equipped with:

- > *Multi-jet type flow velocity meter with signal emission to the PLC, screw connections with bronze body and inner parts in engineering plastic with nominal diameter of 1.1/2";*
- > *1.5 hp centrifugal pump with estimated flow of up to 10,000 l/h;*
- > *1.1/2" piston type electro-pneumatic valve made of bronze and stainless steel rod with Teflon seals and with PLC controlled electric drive;*
- > *Control and totalization module with volume calibration function and liquid crystal display.*

Sistema destinado para hacer dosificación automática de agua para la mezcla y producción de hormigón, equipado con:

- > Medidor de vaciamento velocimétrico tipo multichorro con emisión de señal para el CLP, conexiones roscadas y cuerpo en bronce con internos en plástico de ingeniería de diámetro nominal de 1.1/2";
- > Bomba centrífuga de 1,5 cv con vaciamento estimada en hasta 10.000 l/h;
- > Válvula electropneumática de 1.1/2" tipo pistón construida en bronce y tubo de acero inoxidable con sellado de teflón con accionamiento eléctrico controlado por el CLP;
- > Módulo de control y totalización con función de calibración de volumen con pantalla de cristal líquido.

Nota | Note | Nota:

O dosador de água para usina tem maior potência e capacidade de vazão. Sua capacidade foi dimensionada para ser compatível com o tempo de abastecimento dos agregados e do cimento, proporcionando mais agilidade nas usinas para caminhão betoneira.

The mill water doser has greater power and flow capacity. Its capacity was designed to be compatible with aggregate and cement feed time, speeding up the process at mills for mixer trucks.

El dosificador de agua para fábrica tiene mayor potencia y capacidad de vaciamento. Su capacidad fue dimensionada para ser compatible con el tiempo de abastecimiento de los agregados y del cemento, proporcionando más agilidad en las fábricas para camión hormigonera.



Sistema de dosagem de água para central de artefatos e pré-moldados de concreto.

Water dosing system for concrete artefacts and pre-cast parts batching plant.

Sistema de dosificación de agua para centrales de artefactos y pre-moldeados de hormigón.

Sistema de Dosagem de Aditivo

Additive Dosing System | Sistema de Dosificación de Aditivo

Sistema destinado a fazer dosagem automática de aditivo para a mistura e produção de concreto, equipado com:

- > Medidor de vazão velocimétrico tipo multi-jato com emissão de sinal para o CLP, conexões roscadas e corpo em bronze com internos em plástico de engenharia de diâmetro nominal de 1";
- > Bomba centrífuga de 0,5 cv com vazão estimada em até 1.000 l/h;
- > Válvula eletro-pneumática de 1" tipo pistão construída em bronze e haste de aço inox com vedações de teflon com acionamento elétrico controlado pelo CLP;
- > Módulo de controle e totalização com função de calibração de volume com *display* de cristal líquido.



System designed to automatically dose additive for concrete mixing and production, equipped with:

- > *Multi-jet type flow velocity meter with signal emission to the PLC, screw connections with bronze body and inner parts in engineering plastic with nominal diameter of 1";*
- > *0.5 hp centrifugal pump with estimated flow of up to 1,000 l/h;*
- > *1" piston type electro-pneumatic valve made of bronze and stainless steel rod with teflon seals and with PLC controlled electric drive;*
- > *Control and totalization module with volume calibration function and liquid crystal display.*

Sistema destinado para hacer dosificación automática de aditivo para la mezcla y producción de hormigón, equipado con:

- > Medidor de vaciamento velocimétrico tipo multichorro con emisión de señal para el CLP, conexiones roscadas y cuerpo en bronce con internos en plástico de ingeniería de diámetro nominal de 1";
- > Bomba centrífuga de 0,5 cv con vaciamento estimada en hasta 1.000 l/h;
- > Válvula electropneumática de 1" tipo pistón construida en bronce y tubo de acero inoxidable con sellado de teflón con accionamiento eléctrico controlado por el CLP;
- > Módulo de control y totalización con función de calibración de volumen con pantalla de cristal líquido.

Misturador Planetário
Planetary Mixer | Mezclador Planetario



Equipamento para produção de concreto, projetado em sistema planetário, possibilitando maior homogeneidade da mistura. Possui um sistema de pás que gira em torno de si e em torno de um eixo central, e um sistema de pás que faz a raspagem do concreto da parede do misturador. É revestido nas laterais e no fundo por chapas de aço intercambiáveis e suas pás são fabricadas em ferro fundido branco.

Equipment for concrete production designed in planetary system, enabling a more homogeneous mixture. The mixing blade system revolves around itself and around a central axis, and it is further equipped with a blade system to scrape the concrete from mixer walls. The sides and base are lined with interchangeable steel plates and the blades are made of white cast iron.

Equipo para producción de hormigón proyectado en sistema planetario, posibilitando mayor homogeneidad de la mezcla. Posee un sistema de palas que gira alrededor de los mismos y alrededor de un eje central, y un sistema de palas que hace el raspaje del hormigón de la pared del mezclador. Es revestido en las laterales y en el fondo por planchas de acero intercambiables y sus palas son fabricadas en hierro fundido blanco.

Modelo Model Modelo	MP-7,5 MP-7,5 MP-7,5	MP-20 MP-20 MP-20	MP-50 MP-50 MP-50	MP-60 MP-60 MP-60
----------------------------------	-----------------------------------	--------------------------------	--------------------------------	--------------------------------

Potência do motor
Motor power | Potencia del motor

10 cv
10 hp | 10 hp

20 cv
20 hp | 20 hp

50 cv
50 hp | 50 hp

60 cv
60 hp | 60 hp

Volume máximo de concreto por ciclo
Estimated volume of concrete production per cycle
Volume de producción de hormigón por ciclo aproximado

0,175 m³ e/ou/or
400 kg

0,45 m³ e/ou/or
1.000 kg

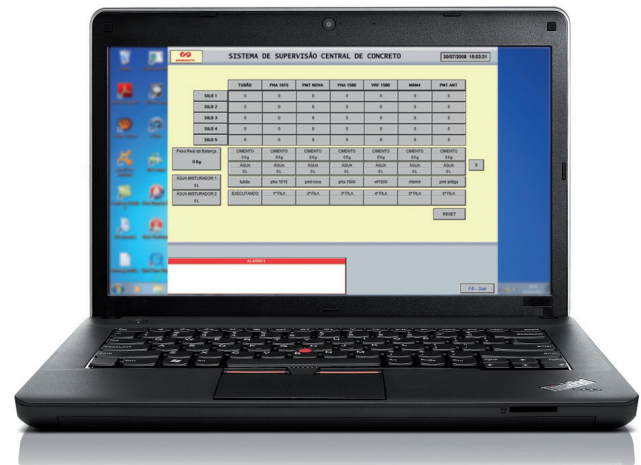
0,75 m³ e/ou/or
1.800 kg

1 m³ e/ou/or
2.400 kg

Opcionais
Options | Opcionales



Esteira alimentadora para silos agregados.
Feed conveyor for aggregate silos.
Cinta alimentadora para silos de agregados.



Sistema Supervisório
Software de gerenciamento
que fornece:
> Telas de resumo
> Alarmes e alertas
> Históricos
> Relatórios

Supervisory System
Management software
providing:
> Summary screen
> Warnings and alarms
> History
> Reports

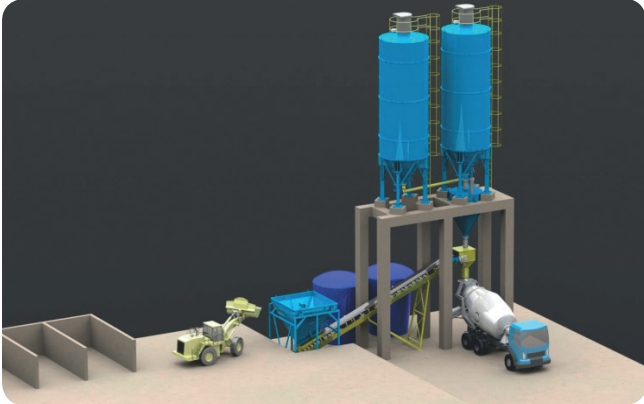
Sistema Supervisório
Software de administración
que provee:
> Pantalla de resúmenes
> Alertas y alarmes
> Históricos
> Informes

Central de Concreto para Alimentação de Caminhão Betoneira

Batching Plant to Feed Concrete Mixer Truck | Central de Hormigón para Alimentação de Camión Hormigonera

To-go Menegotti

Menegotti To-go | Menegotti To-go



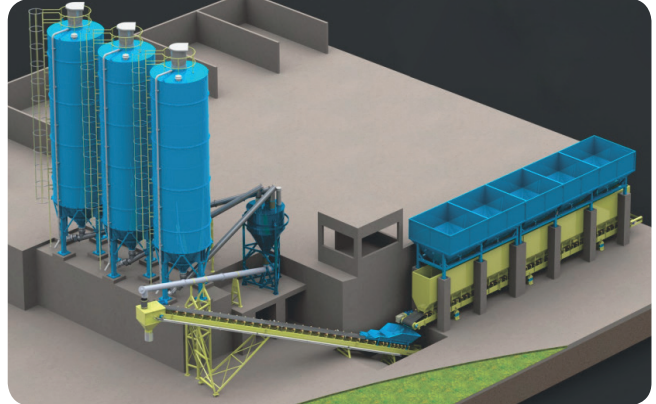
Destinada a dosagem de cimento e agregados, constituída de uma balança com capacidade de 10 m³, esteira de abastecimento do caminhão, balança de cimento, silo de cimento e painel elétrico. A este conjunto podemos acrescentar ainda o sistema de dosagem de água e aditivo. A operação é totalmente manual pois quem faz a dosagem de agregados é o operador da pá-mecânica, despejando material até atingir o peso necessário. O cimento é dosado através do acionamento manual, feito no painel.

Designed for aggregate dosing, it is composed by a 10 m³ capacity scale, a truck charge conveyer, cement scale, cement silo and electric panel. By using this equipment, water and additive dosers can be further increased. Operation is fully manual as the one performing the dosing is the loading machine operator, dispensing the material until it reaches the required weight. Cement is dosed by means of manual motion, in the electric panel.

Destinada para la dosificación de agregados, se comprende de una balanza con capacidad de 10 m³ y una cinta de carga de abastecimiento del camión, balanza de cemento, silo de cemento y panel eléctrico. En este equipo podemos añadir aún un dosificador de agua y de adictivos. La operación es totalmente manual pues quien hace la dosificación es el operador de la máquina cargadora, desahuciando el material hasta alcanzar el peso necesario. El cemento es dosificado través de accionamiento manual, hecho en el panel eléctrico.

Usina Dosadora

Dosing Plant | Usina Dosificadora



Destinada a estocagem e dosagem de um ou mais tipos de cimento, agregados e aditivos para a dosagem e abastecimento de caminhões betoneiras. Constituída de silo de agregados, silo de cimento (podendo ser mais que um), balança de cimento, transportadores helicoidais, transportadores de correia plana, dosador de água e aditivo. A operação pode ser manual ou automática (em caso de automática ainda pode-se optar pela introdução de *software* supervisorio).

Designed for storage and dosing of one or more types cement, aggregates and additives for dosing and loading concrete mixer trucks. It consisting of: aggregate storage silos, cement silo (may be more than one), cement scale, screw conveyers, flat belt conveyers, water and additive dosers. Operation can be manual or automatic (in this case with supervisory software as an optional).

Destinada para el almacenaje y dosificación de uno o más tipos de cemento, agregados y adictivos para la mezcla del hormigón en el camión hormigonera. Es compuesto de: silos de almacenaje de agregados, silo de cemento (puede ser más de uno), balanza de cemento, transportadores helicoidales, transportadores de correia plana, dosificadores de agua y adictivos. La operación puede ser manual o automática (en este caso con *software* supervisorio como opcional).

Detalhamento do projeto: layout e fundamentos das instalações são fornecidos de forma customizada para cada projeto. A assessoria é prestada antes, durante e, se necessário, depois das instalações dos equipamentos.

Project detail: layout and ground facilities are customized for each project. Consultancy is given before, during and if necessary, after equipment installation.
Detalle del proyecto: Layout y fundamento de las instalaciones son proveídos de forma personalizada para cada proyecto. La asesoría es prestada antes, durante y si necesario, después de las instalaciones de los equipos.



MENEGOTTI

máquinas e equipamentos



Rua Erwino Menegotti, 345 | Jaraguá do Sul - SC - Brasil | 89254-000
Fone: (55) 47 2107-2100 | Fax: (55) 47 2107-2101 | falecom@menegotti.net | menegotti.net

 facebook.com/menegotti.net

 youtube.com/mktmenegotti

REV 07/2014. Os dados técnicos contidos neste catálogo poderão sofrer alterações sem prévio aviso. | *The technical data stated in this catalogue may be changed without previous notice.* | Los datos técnicos contenidos en este catálogo podrán sufrir sin aviso anticipado. *Imagens meramente ilustrativas. Product images are for illustrative purpose.* Las imágenes son meramente ilustrativas.